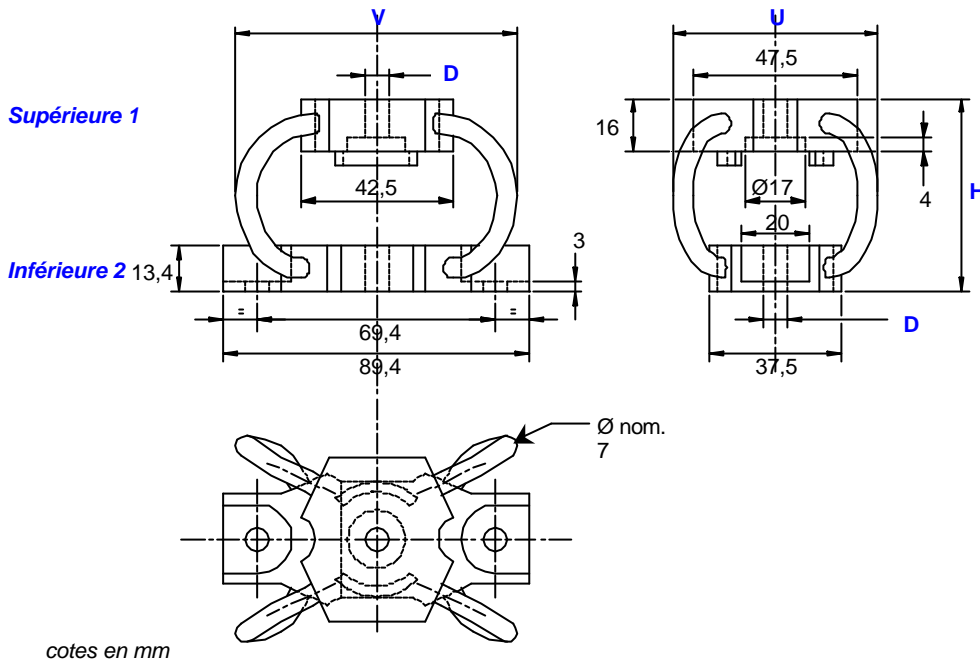


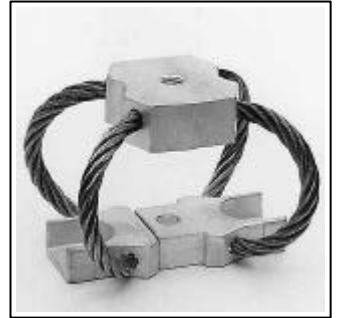
amortisseurs à câble métallique gamme "Polycal" standard

série
MP9

définition



- Amortisseurs omnidirectionnels entièrement métalliques.
- Isolation combinée chocs/vibrations.
- Endurance et fiabilité exceptionnelles.
- Insensibilité au vieillissement.
- Excellente résistance à la corrosion.
- Température d'utilisation : -180°C +300°C.
- Prototypes économiques et rapides sur stocks.



Série
Matériaux et protection
MP9
Câble : acier inoxydable.
Interfaces : alliage léger.
Inserts : filets rapportés acier inoxydable.
<i>Autres matériaux sur demande.</i>

Modèle	hauteur H (mm)	largeur U (mm)	largeur V (mm)	masse (kg)
-125	55	65	79	0,20
-180	73	77	90	0,23
-230	86	85	102	0,26
-280	106	97	114	0,29

Interfaces	trous de fixation D
Supérieure 1	1 trou lisse Ø 7 mm (option : M10)
Inférieure 2	2 trous lisses Ø 7 mm

Exemple :
MP9-230

M P 9 - 2 3 0

Préfixe :
Amortisseur "Polycal"
de la série **MP9**

Modèle : **-230**
hauteur : 86 mm
largeur U : 85 mm
largeur V : 102 mm
masse : 0,26 kg

01/01/2003

Socitec
BP 33, 78501 Sartrouville cedex - France
Téléphone : +33 (0)1 61 04 60 00
Fax : +33 (0)1 39 14 03 27
<http://www.socitec.com>
e-mail : shock-france@socitec.com

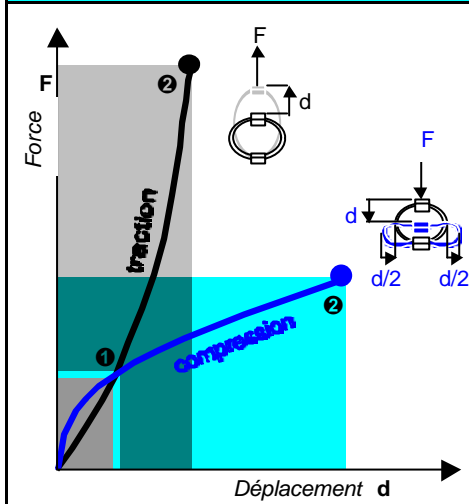


Ce document n'est pas contractuel et peut être modifié sans préavis

série MP9

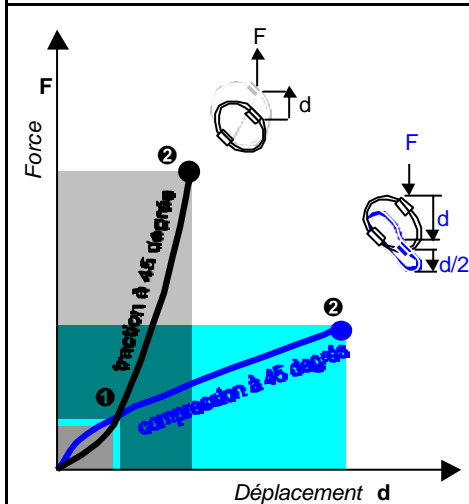
amortisseurs à câble métallique gamme "Polycal" standard

performances*



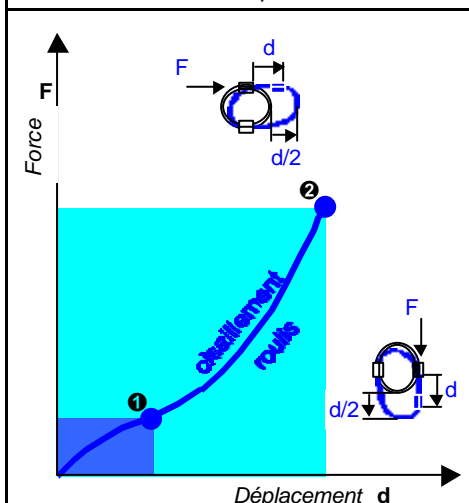
Compression et Traction à plat

Série MP9	Modèle	-125	-180	-230	-280					
Statique maxi	F daN	21,0	15,1	12,2	9,5					
	① d mm	4,2	7,4	9,1	11,4					
Chocs maxi	F daN	62,9	45,3	36,5	28,6					
	② d mm	23	40	51	69					
Vibrations maxi	2a mm	2,5	4,4	5,6	7,6					
	③ f Hz	8,0	5,7	5,0	4,1					
Statique maxi	F daN	21,0	15,1	12,2	9,5					
	① d mm	3,4	5,1	6,2	7,6					
Chocs maxi	F daN	197	124	96,6	70,9					
	② d mm	15	20	23	27					
Vibrations maxi	2a mm	1,7	2,2	2,6	3,0					
	③ f Hz	11,1	9,1	8,3	7,5					



Compression et Traction à 45 degrés

Série MP9	Modèle	-125	-180	-230	-280					
Statique maxi	F daN	15,7	11,3	9,1	7,2					
	① d mm	6,9	12,6	16,5	21,1					
Chocs maxi	F daN	38,8	27,2	21,7	16,8					
	② d mm	35	60	77	104					
Vibrations maxi	2a mm	3,8	6,6	8,4	11,4					
	③ f Hz	6,7	4,8	4,1	3,4					
Statique maxi	F daN	15,7	11,3	9,1	7,2					
	① d mm	5,3	8,0	9,7	11,8					
Chocs maxi	F daN	145	90,1	70,0	51,0					
	② d mm	20	26	31	36					
Vibrations maxi	2a mm	2,2	2,9	3,4	4,0					
	③ f Hz	9,8	8,1	7,3	6,6					



Cisaillement ou roulis

Série MP9	Modèle	-125	-180	-230	-280					
Statique maxi	F daN	10,5	7,6	6,1	4,8					
	① d mm	8,0	14,0	17,8	24,1					
Chocs maxi	F daN	60,2	35,1	26,8	18,8					
	② d mm	24	37	45	57					
Vibrations maxi	2a mm	2,6	4,0	5,0	6,3					
	③ f Hz	8,1	6,4	5,7	5,0					

- ① Chargement (F) et déplacement (d) statiques maxi.
- ② Effort (F) et déplacement (d) dynamiques maxi sous chocs.
- ③ Fréquence de résonance découplée (f) avec chargement statique maxi ① et excitation vibratoire sinusoïdale crête-crête maxi (2a).

* Important : Les performances maxi sont données à titre indicatif sans être limitatives. Elles peuvent être augmentées dans certaines conditions d'utilisation particulières. Nous consulter.

01/01/2003

Normes Spécifications d'essais

chocs et vibrations

Terre
Air
Marine
Divers

GAM EG13A, SEFT 001, MIL-STD-810, VG 95332.
AIR 7306, MIL-E-5400, MIL-C-172, MIL-STD-810.
GAM EG13C, IT25-21/96-31/15-86, MIL-S-167, MIL-S-901, STANAG 042, BV 043.73, BV 044.
GAM EMB1, GAM EMBT4, DEF STAN 07-55, IEC 571, FINABEL 2C.

Socitec
BP 33, 78501 Sartrouville cedex - France
Téléphone : +33 (0)1 61 04 60 00
Fax : +33 (0)1 39 14 03 27
http://www.socitec.com
e-mail : shock-france@socitec.com



Ce document n'est pas contractuel et peut être modifié sans préavis